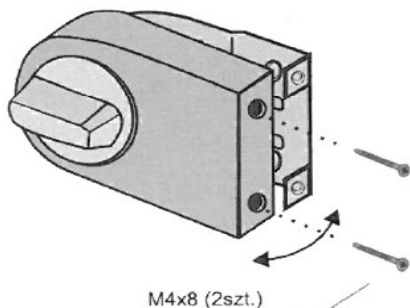


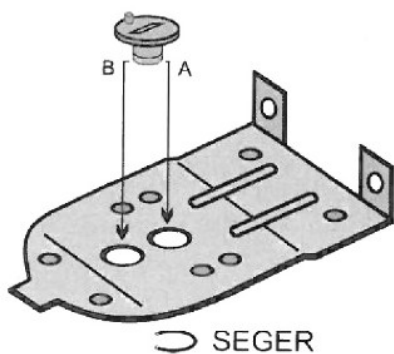
# Montážní návod

1) odšroubujte kryt zámku

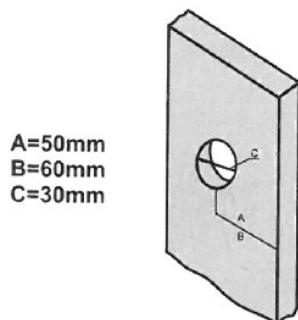


2) v případě instalace zámku místo stávajícího zámku změřte vzdálenost otvoru od čela dveří.

V závislosti na této vzdálenosti A nebo B nastavte přes čep správnou vzdálenost.

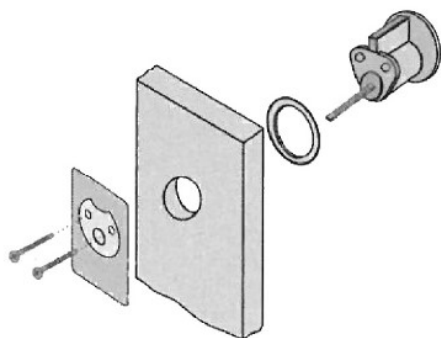


3) na novém místě nastavte čep na správné místo a vyvrtejte otvor C ( $\varnothing$  30 mm)

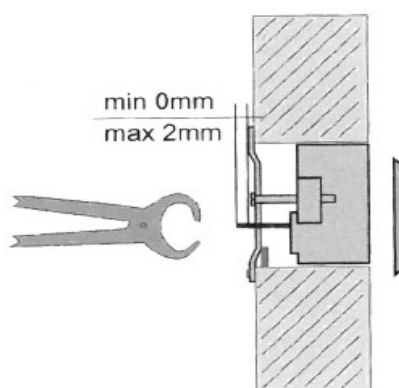


4) Umístěte krytku na vyvrtaný otvor a vložte vložku přídatného zámku do předem připraveného otvoru. Upevňovací podložku zajistěte dvěma šrouby.

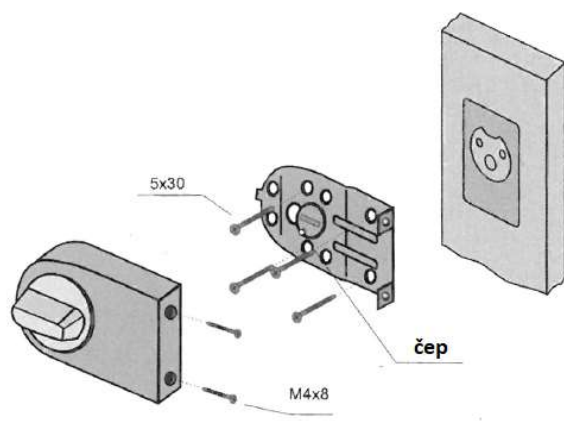
**POZOR: vložka by měla lehce sklouznout do předem připraveného otvoru. Pokud ne, rozšířte otvor. V žádném případě nepoužívejte hrubou sílu.**



5) v případě potřeba vyčnívající část vložky přídatného zámku upravte na požadovaný rozměr.

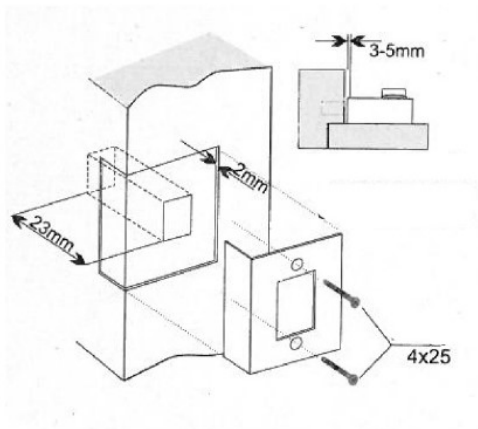


6) umístěte základnu zámku na upevňovací podložku. Věnujte pozornost vložení vyčnívající části vložky přídatného zámku do čepu. Celou základnu upevněte šrouby a následně nasadte kryt zámku, který zajistíte dvěma šrouby.

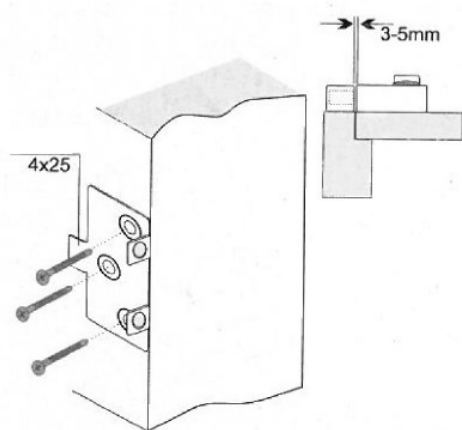


## Instalace pouzdra závory:

1) pro otvírání dveří ven:



2) bezfalcové dveře:



3) falcové dveře:

